

Схема сборки комплекса «Фидика»

Видео-инструкция доступна по ссылке на YouTube:
<https://www.youtube.com/watch?v=ooHD1U-nC2s&t=1s>

Перечень комплектующих:

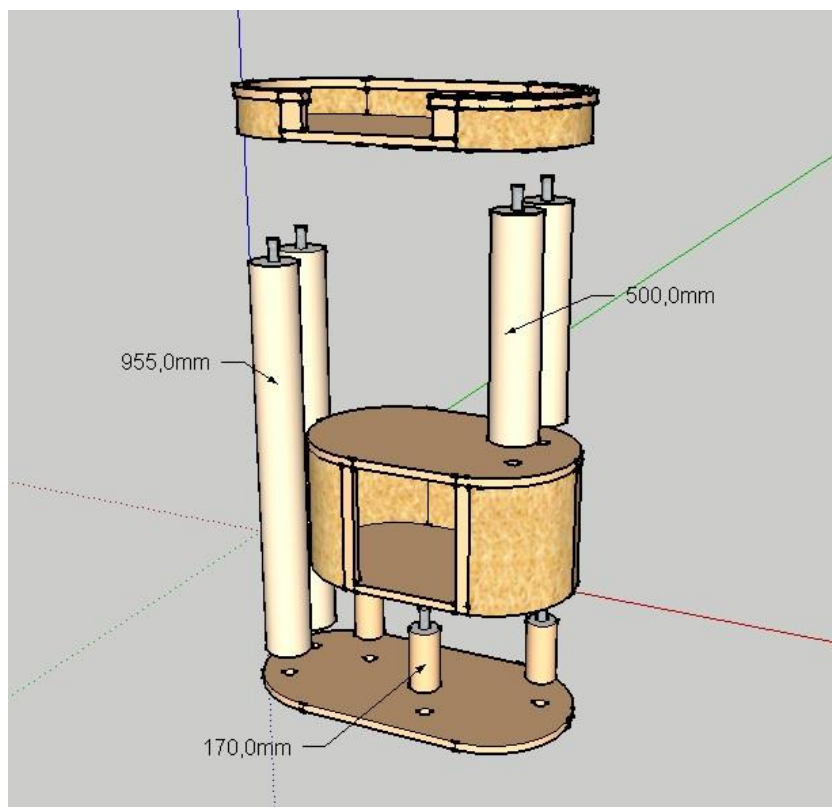
- основание;
- домик;
- лежанка;
- столбик 17 см. (3 шт.);
- столбик 95,5 см. (2 шт.);
- столбик 50 см. (2 шт.).

Болты необходимые для сборки комплекса вкручены в столбы.

Предварительно необходимо их выкрутить.

1. Положите овальную лежанку вверх дном с одной стороны в два отверстия вкрутите два коротких столба, с другой стороны вкрутите два длинных столба.
2. В любое место в основание овальной лежанки необходимо забить крючок.
3. В основание овального домика вкрутите три маленькие ковролиновые ножки.
4. Необходимо сопоставить отверстия в основании с тремя столбиками под домиком и зафиксировать их с помощью болтов.
5. Сопоставьте длинные столбы с отверстиями в основании и короткие столбы с отверстиями в крыше домика, зафиксируйте с помощью болтов.
6. Подвести шарик за крючок под лежанкой.

Если у Вас остались вопросы по сборке комплекса, пожалуйста, напишите нам info@pushok-spb.ru



ВНИМАНИЕ! Опрокидывание комплекса может привести к серьезным телесным повреждениям. Для предотвращения опрокидывания комплекс должен быть постоянно прикреплен к стене. Крепежные средства для крепления к стене не прилагаются, т. к. для разных материалов стен требуются различные крепления. Используйте крепежные средства, подходящие для материала стен в Вашем доме. Если Вы не уверены, какой тип креплений подходит к данному материалу, обратитесь в специализированный магазин.